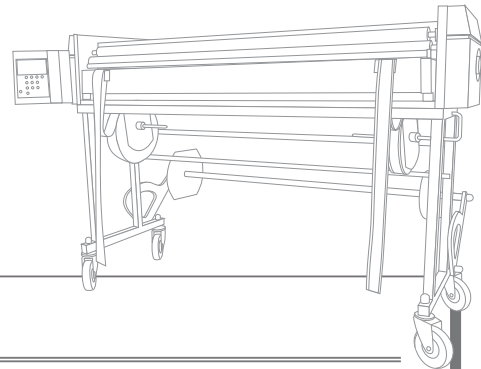


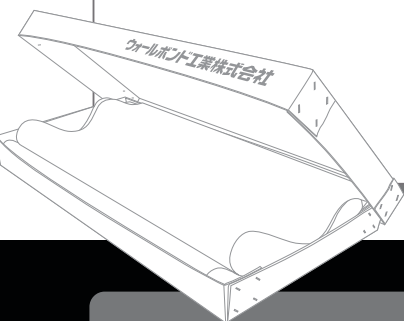
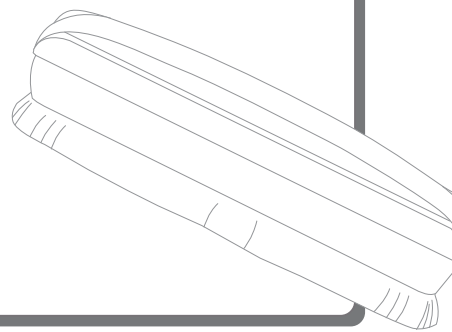
マイスター-A

壁紙施工用接着剤



私達が考える理想の壁紙施工糊とは・・・。

- ① 濃く溶いて薄く（しぼって）糊付け出来る。
- ② 糊に厚み・腰があり、目スキにも強い。
- ③ 裏紙、下地に対してヌレが良く、糊ダマリが出ない。
- ④ 粒子が大きく裏紙に入り込まない。
- ⑤ 皮膜はやわらかく、施工後も長期間接着力が持続して、剥がれや浮きが出ない。
- ⑥ ベトベトしないでサラツとしているが、オープンタイムを取る事で糊足が出て吸い付くように下地に付く。
- ⑦ 糊の成分で壁紙を変色させる事がない。



製品特長

① 濃く溶いてしぼって糊付け出来ます

腰が強く目スキが出にくくなっています。
ヌレが良くタマリが出ません。
糊が表面に抜けません。

② 合成樹脂エマルジョン量が豊富です

壁装用合成樹脂エマルジョン（エチレン酢ビ）を十分混入しています。
長期にわたり目開き・ハガレ・浮きを防ぎます。

③ オープンタイムがしっかり取れます

乾燥調整剤が十分入っているので、
合成樹脂エマルジョン入りにもかかわらず
紙や織物壁紙でも相ハギの心配が無く養生時間が取れます。

④ 「安全と品質」

JIS マークが証明です。

⑤ 楽に拭き取れます

拭き取りが楽なので、作業が早くなります。

⑥ 変色が出にくくなっています

発色性のない原料を使用しているため、糊の変色の心配も少なく安心です。



◆合成樹脂エマルジョン入り希釈使用型◆

規 格

標準加水量 —— 10～11ℓ
容量 —— 18kg 入り
施工可能面積 —— 140～160㎡

※ご使用につきましては、製品記載の「使用方法」及び「使用上の注意」をご覧ください。